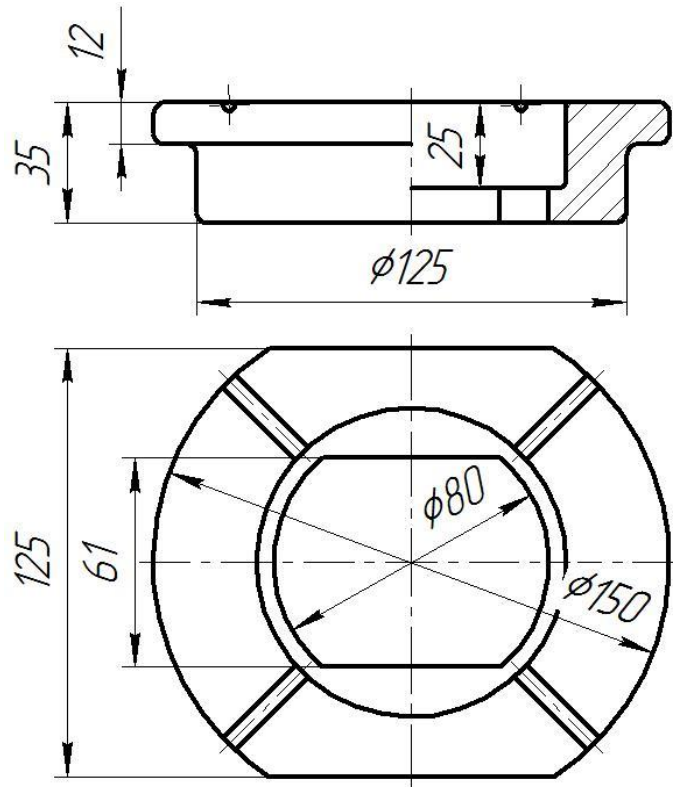




*Изолятор проходной неармированный
для съемных трансформаторных вводов
Изолятор прохідний неармований
для зйомних трансформаторних уводів*



ИПТВ - 1/3150 01
чертеж **ИВЕЮ.757523.076**
креслення

Номинальное напряжение, кВ Номинальна напруга, кВ	1
Номинальный ток, А Номинальний струм, А	3150
Масса, кг Маса, кг	0,9
Изолятор соответствует требованиям: Изолятор відповідає вимогам:	ТУ 16-757.032-86
Гарантийный срок эксплуатации – 3 года Гарантійний строк експлуатації – 3 роки	